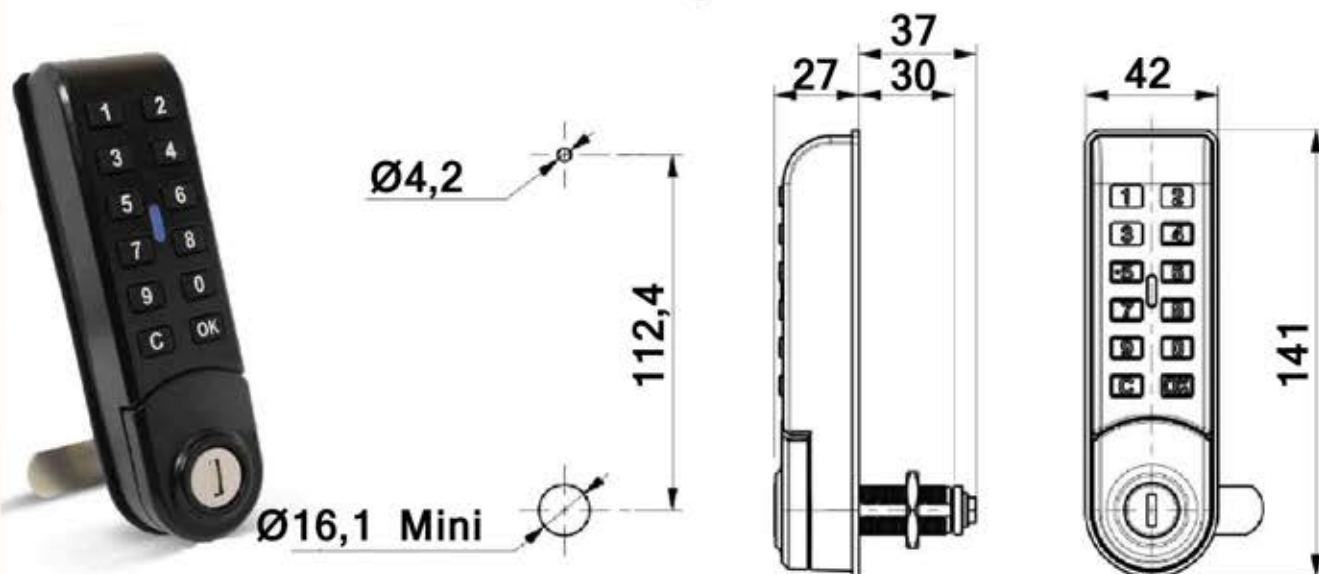


## Serrure électronique à code E-10



Gymnases et salles de sport, Piscines et spas, Centres de loisirs, Santé, Éducation

### E-10

Une serrure électronique entièrement rétrofitable, la serrure E-10 peut être montée directement sur des installations existantes.



Cette serrure électronique robuste est idéale pour les casiers neufs ou existants métal, bois ou composite.

Un utilisateur peut entrer un code à 4 chiffres, sur le clavier numérique, pour ouvrir et fermer le casier.

Le gestionnaire du site peut toujours utiliser le code maître à 8 chiffres (par défaut) pour ouvrir la serrure si l'utilisateur ne connaît plus le code. Il est également possible de modifier les paramètres de verrouillage avec la manipulation adéquate

# Serrure électronique à code E-10

Matériau de la serrure	Boîtier et poignée en zamak avec finition noire.
Couleur	Noir
Batterie	2 x piles alcalines AA Durée de vie 60 000 cycles de verrouillage
Conditions d'utilisation	Température : -15°C ~ 65°C ; Humidité : 5% ~ 95%.

## Les avantages

- Rapide et facile à installer
- Facilité de réglage des codes et d'utilisation
- Code maître à 8 chiffres, code maître à 6 chiffres, code technicien à 6 chiffres, code utilisateur à 4 chiffres.
- Deux modes utilisateur : Usage privé et public
- LED en 2 couleurs pour l'état de la serrure (bleu/rouge)
- Fonction alarme de faible puissance
- Clé de déverrouillage mécanique pour l'ouverture d'urgence

### FONCTIONS

USAGE PRIVÉ /  
USAGE PUBLIC

ALARME DE FAIBLE  
PUISSANCE

CODE MAITRE

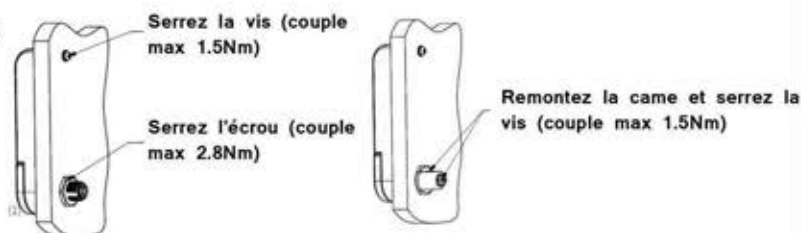
CODE TECHNICIEN

LED AVEC ÉTAT DE  
VERROUILLAGE

## Mode d'emploi de la serrure électronique à code E-10

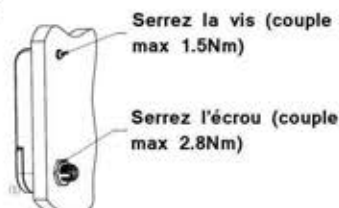
**Cas n°1 : la serrure avec la came pré-montée ne passe dans votre perçage ou la came n'est pas montée sur la serrure**

- Si la came est assemblée, démontez-la
- Dévissez également la vis supérieure
- Placez correctement le joint qui couvre les piles
- Insérez la serrure dans les perçages



**Cas n°2 : la serrure avec la came pré-montée passe dans votre perçage**

- Dévissez la vis supérieure
- Placez correctement le joint qui couvre les piles
- Insérez la serrure dans les perçages



Nous nous réservons à tout moment le droit d'apporter des modifications. Il est interdit d'utiliser ou de copier ce plan sans autorisation.

# Serrure électronique à code E-10

## Mode d'emploi

La serrure a un clavier à 10 chiffres, un bouton C et un bouton OK.  
La serrure a 3 niveaux de code qui vous permettent de réaliser les actions suivantes :

- 1) Code maître (principal) : Ouvrir la serrure, changer le code maître, programmer/modifier/supprimer les code maître secondaire et code utilisateur, de paramétrer en mode privé ou public, activer/désactiver le code « technicien »
- 2) Code maître secondaire : Ouvrir la serrure, changer le code maître intermédiaire, programmer/modifier/supprimer le code utilisateur
- 3) Code utilisateur : Ouvrir la serrure, changer le code utilisateur
- 4) Code technicien : Ouvrir la serrure

### Programmation par défaut

Code maître =99551133(code à 8 chiffres) ; Code utilisateur = 1111(code à 4 chiffres)

### Mode utilisateur privé

#### Fonctions

Avant de paramétrer votre serrure, sélectionnez le mode approprié à votre application : Privé ou Public

#### Mode privé :

NB : il s'agit du mode par défaut qui est déjà préprogrammé sur chaque serrure. C'est le mode standard qui est utilisé quand le code est fixe, toujours le même.

Pour programmer ce mode : C--11--OK--Code Maître--OK

La serrure sera réinitialisée sur le mode privé par défaut, le code usine 1111 restera jusqu'à reprogrammation.

#### Mode public :

Cette fonction convient pour une utilisation occasionnelle, application pour utilisateurs multiples. Le code programmé n'est valable qu'une seule fois (1 fermeture + 1 ouverture).

Pour programmer ce mode : C--22--OK--Code Maître--OK

La serrure peut alors rester ouverte jusqu'à l'utilisation d'un nouvel utilisateur qui fera le code à 4 chiffres de son choix pour verrouiller la serrure de la façon suivante :

1. Entrez un nouveau code à 4 chiffres puis OK, fermez le casier qui sera désormais verrouillé.
  2. Entrez de nouveau ce code pour ouvrir le casier, la serrure est désormais libre pour un nouveau code.
- NB : en mode utilisateur public, le voyant lumineux clignote toutes les 2 minutes pour indiquer que le casier est occupé.

### Mise en garde

Les nouvelles serrures sont toujours livrées avec les codes par défaut, par mesure de sécurité il est vivement conseillé de personnaliser ces codes à réception.

